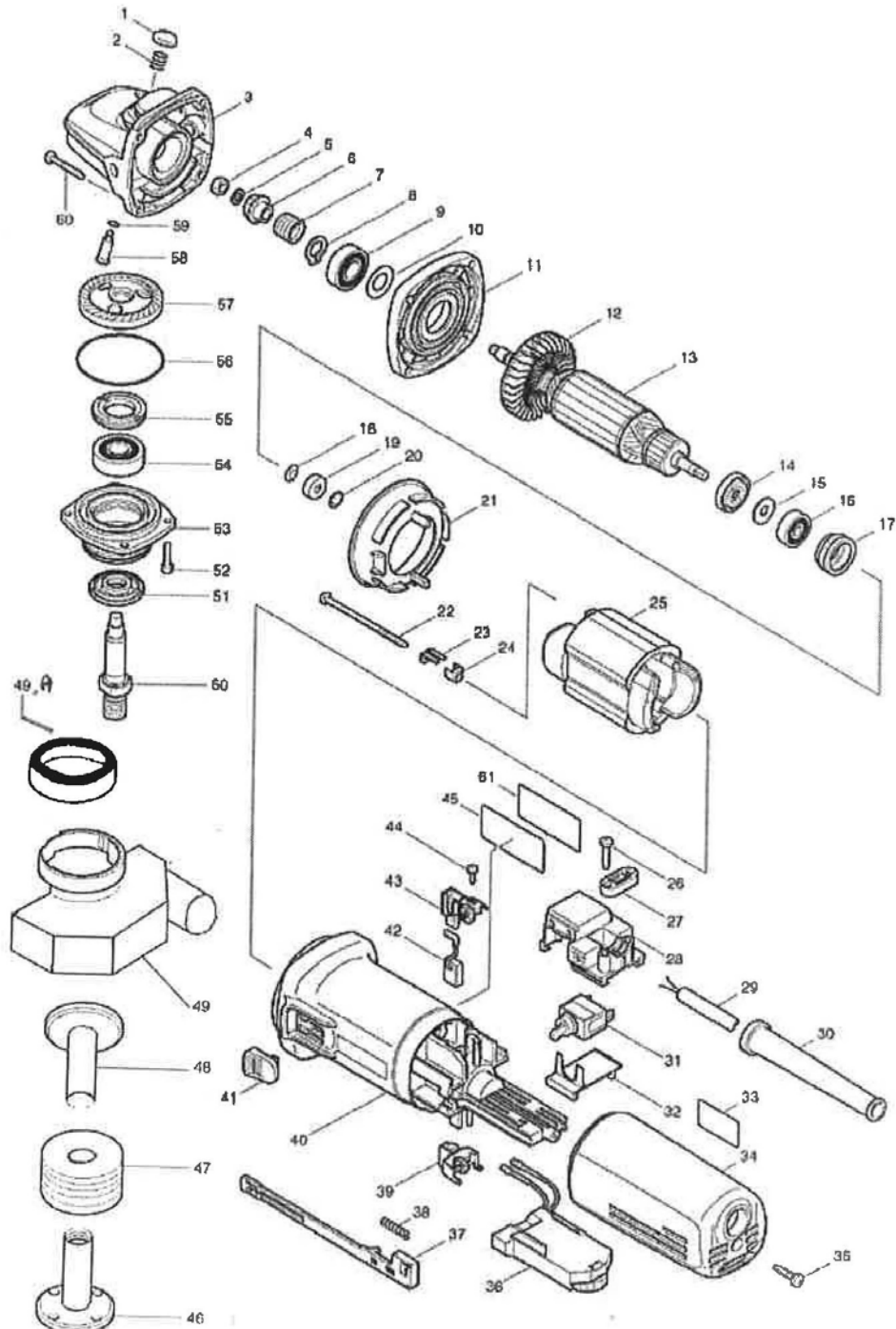


FIG. A



van voorden b.v.

Daalderweg 17, 4879 AX, Etten-Leur. T: 0031 (0)76-5021750.
F: 0031 (0)76-5020706. info@vanvoorden.com. www.vanvoorden.com

Pos.	Benaming	Aantal	Artikelnr.	Opmerking
1	Knop			
2	Veertje			
3	Tandwielhuis			
4	Borgmoer		85.05.02.A	
5	Ring			
6	Tandwiel			
7	S j s-veer			
8	Borgveer			
9	Lager			
10	Ring			
11	Tandwielhuisdeksel			
12	Koelvin			
13	Anker			
14	Kunststof ring			
15	Ring			
16	Lager			
17	Labyrint ring			
18	Veerring			
19	Magnetische bus			
20	Borgring			
21	Tussenplaat			
22	Tapschroef			
23	Borgplaat			
24	Isolatiedeksel			
25	Veld			
26	Schroef			
27	Klemstrip			
28	Schakelaarhouder			
29	Snoer			
30	Kabeltule			

ONDERDELENLIJST NOVUS-M**Blad 2**

Pos.	Benaming	Aantal	Artikelnr.	Opmerking
31	Schakelaar			
32	Schakelaar afdekkap			
33	Naamplaatje			
34	Achterdeksel			
35	Schroef			
36	Toerenregelcircuit			
37	Schakelaarhandel			
38	Drukveer			
39	Koolborstelhouder			
40	Motorhuis			
41	Schakelaar knop			
42	Koolborstel set			
43	Koolborstelhouder			
44	Schroef			
45	Typeplaatje			
46	Flens			
47	Vulringen			
48	Flens			
49	Zaagkap			
49. A	Lager			
50	As			
51	Labyrint ring			
52	Bout			
53	Lagerhuis			
54	Lager			
55	Lagerborgring			
56	O-ring			
57	Tandwiel			
58	Pen			
59	O-ringetje			
60	Schroef			
61	Labeltransparant			