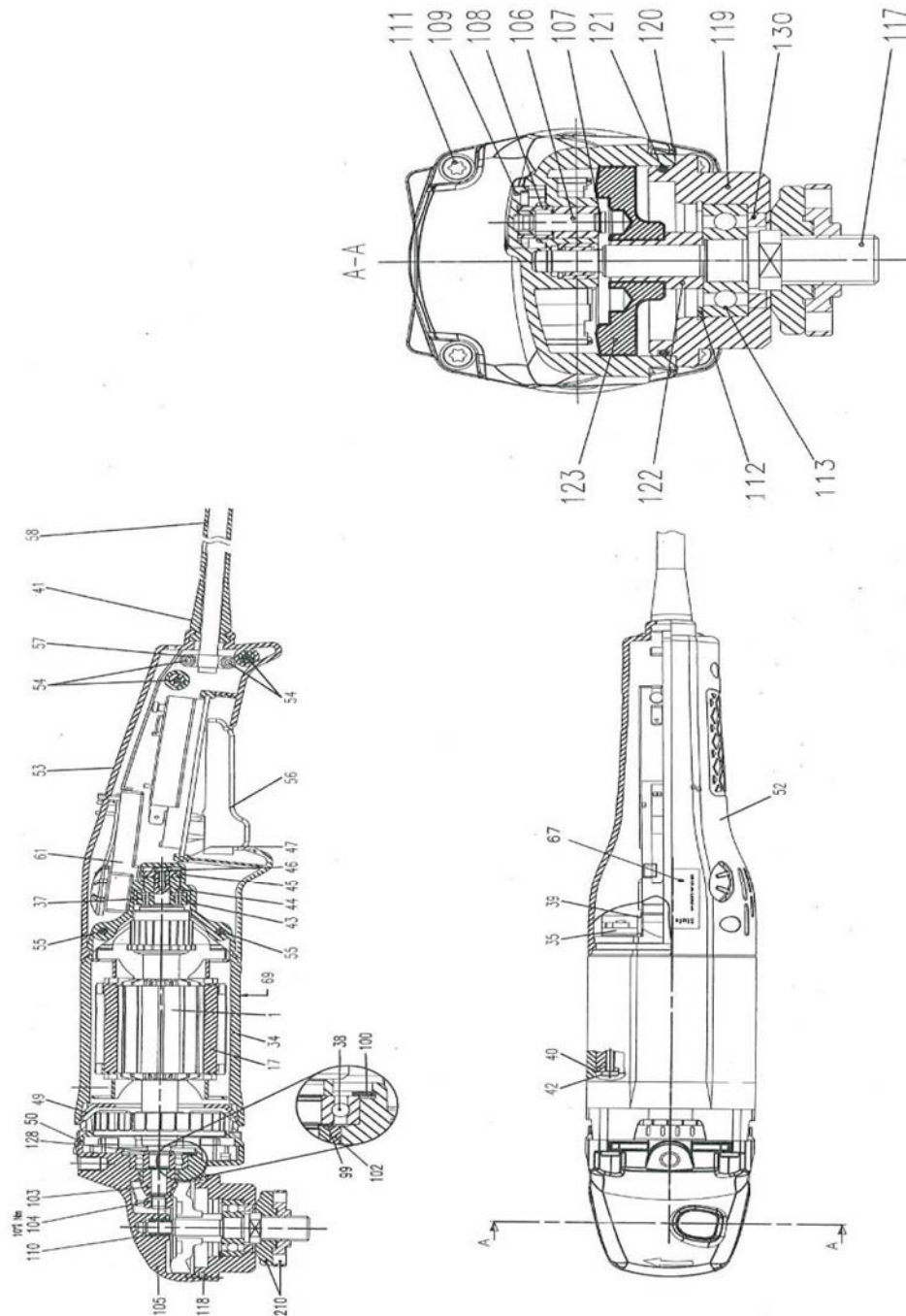


Geef bij bestelling van reservedelen steeds het type en het onderdeel- of tekeningnummer op.

When ordering spare parts, always mention type plus part or drawing number.

Zum Bestellen der Ersatzteile geben Sie immer die Maschinenbauart und Ersatzteil- oder Zeichnungsnummer an.

**FIG. A**  
Motor**vanvoorden b.v.**

Daalderweg 17, 4879 AX, Etten-Leur. T: 0031 (0)76-5021750.

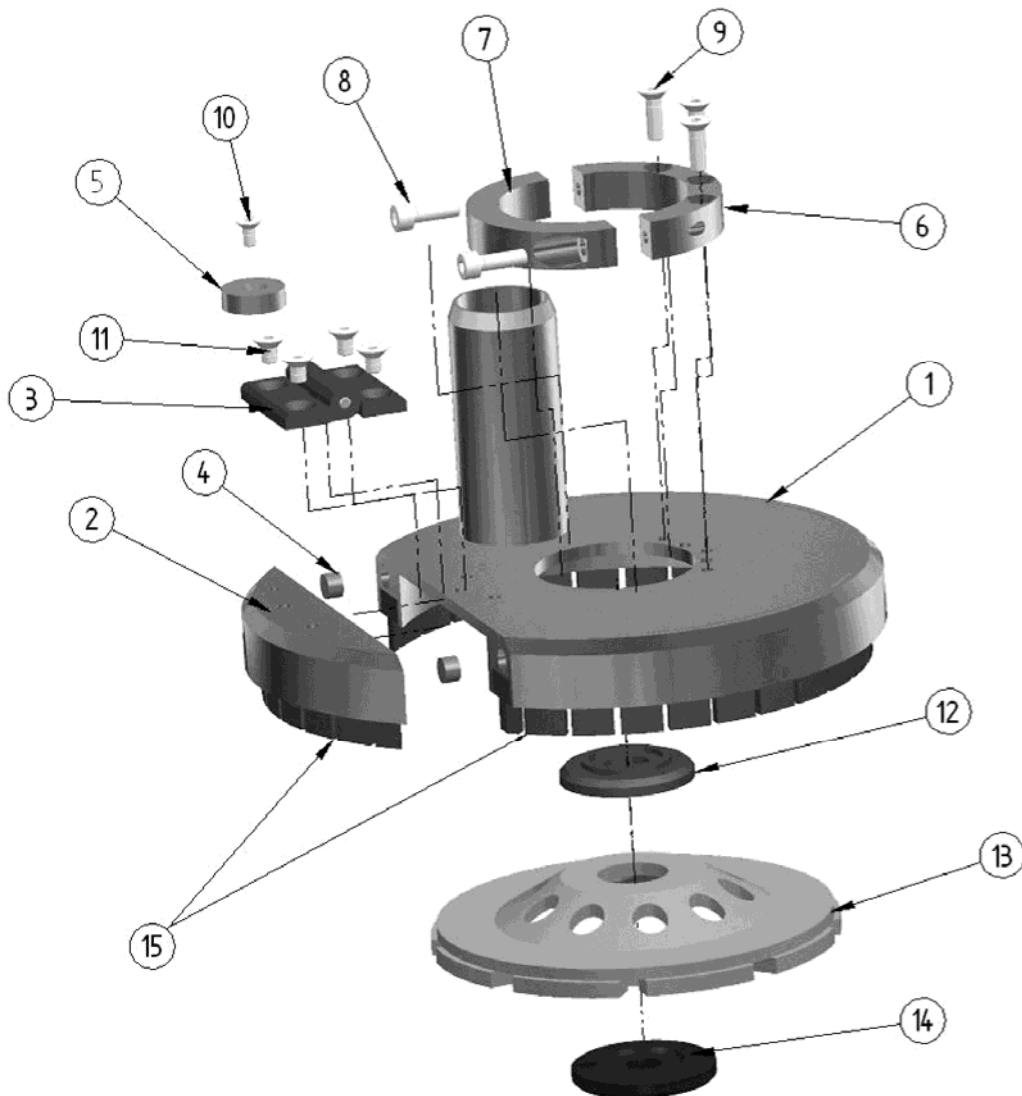
F: 0031 (0)76-5020706. info@vanvoorden.com. www.vanvoorden.com

Geef bij bestelling van reservedelen steeds het type en het onderdeel- of tekeningnummer op.

When ordering spare parts, always mention type plus part or drawing number.

Zum Bestellen der Ersatzteile geben Sie immer die Maschinenbauart und Ersatzteil- oder Zeichnungsnummer an.

### Afzuig / beschermkap



**van voordens b.v.**

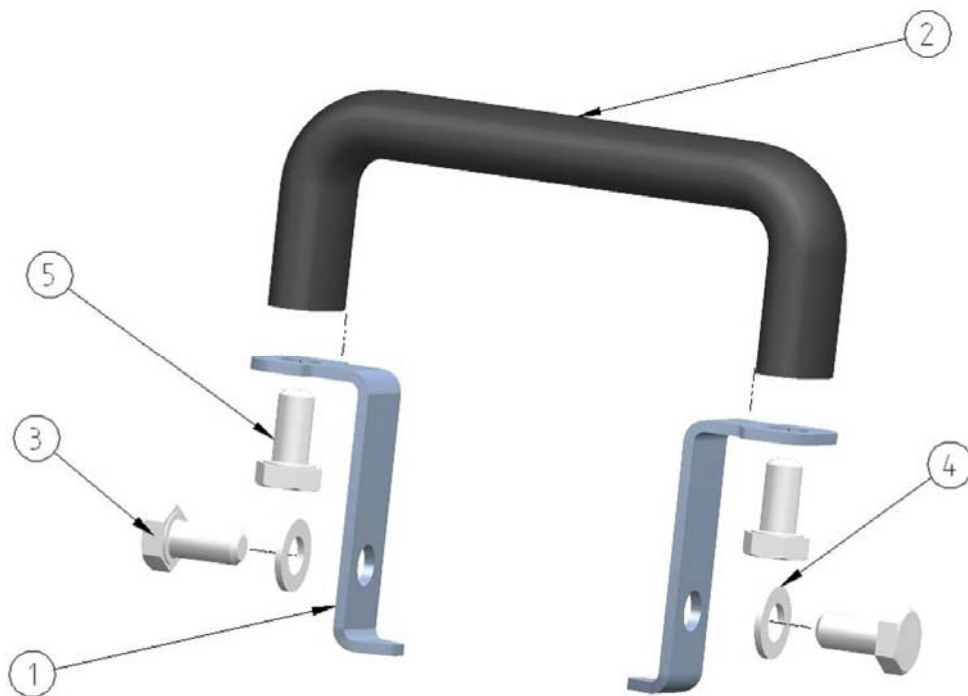
Daalderweg 17, 4879 AX, Etten-Leur. T: 0031 (0)76-5021750.  
F: 0031 (0)76-5020706. [info@vanvoorden.com](mailto:info@vanvoorden.com). [www.vanvoorden.com](http://www.vanvoorden.com)

Geef bij bestelling van reservedelen steeds het type en het onderdeel- of tekeningnummer op.

When ordering spare parts, always mention type plus part or drawing number.

Zum Bestellen der Ersatzteile geben Sie immer die Maschinenbauart und Ersatzteil- oder Zeichnungsnummer an.

## Handgreep



**van voorden b.v.**

Daalderweg 17, 4879 AX, Etten-Leur. T: 0031 (0)76-5021750.  
F: 0031 (0)76-5020706. [info@vanvoorden.com](mailto:info@vanvoorden.com). [www.vanvoorden.com](http://www.vanvoorden.com)

