

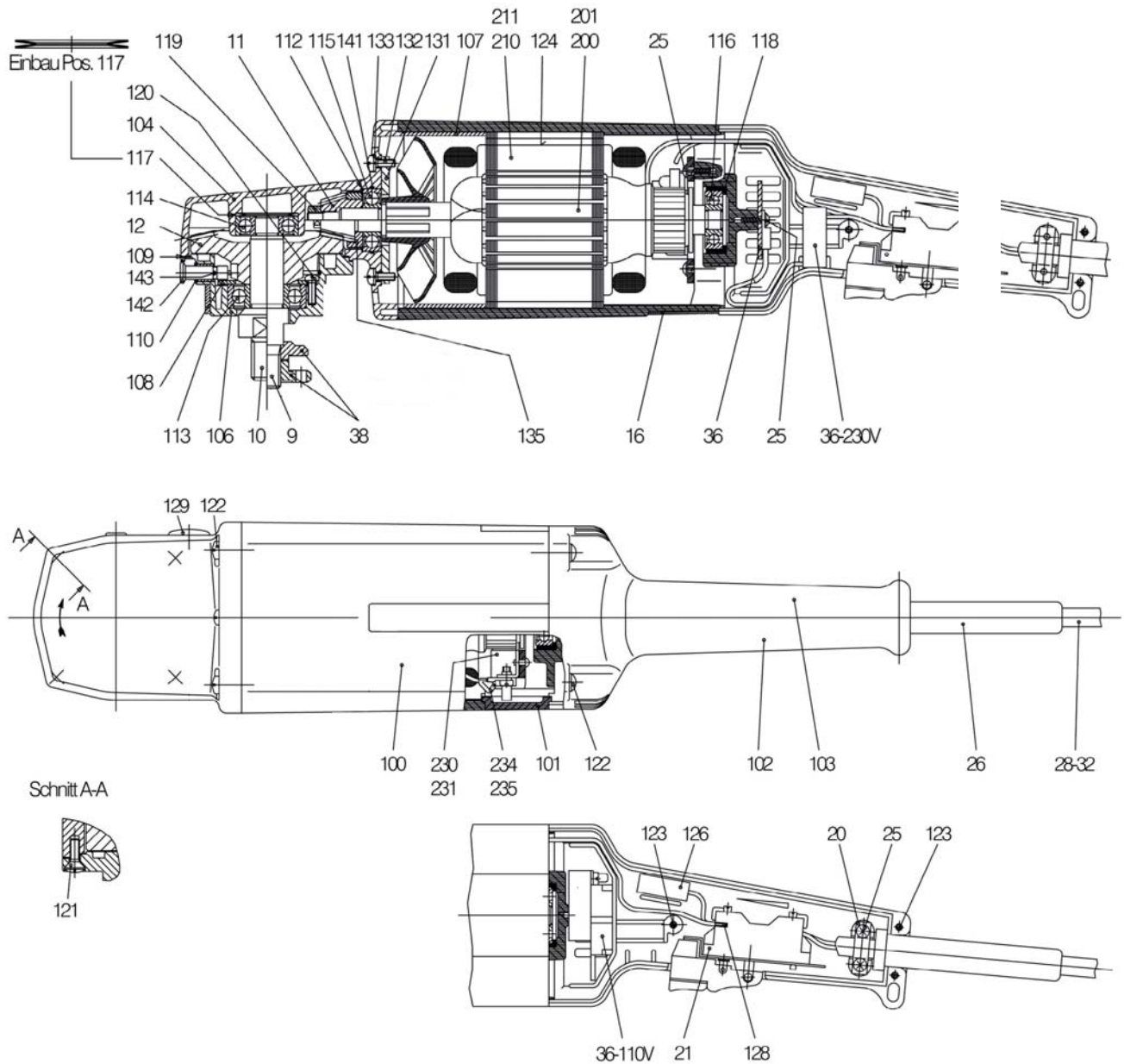
# Gebruiksaanwijzing / Onderdelenlijst Handslijpmachine TRONIC-180

MADE IN  
GERMANY



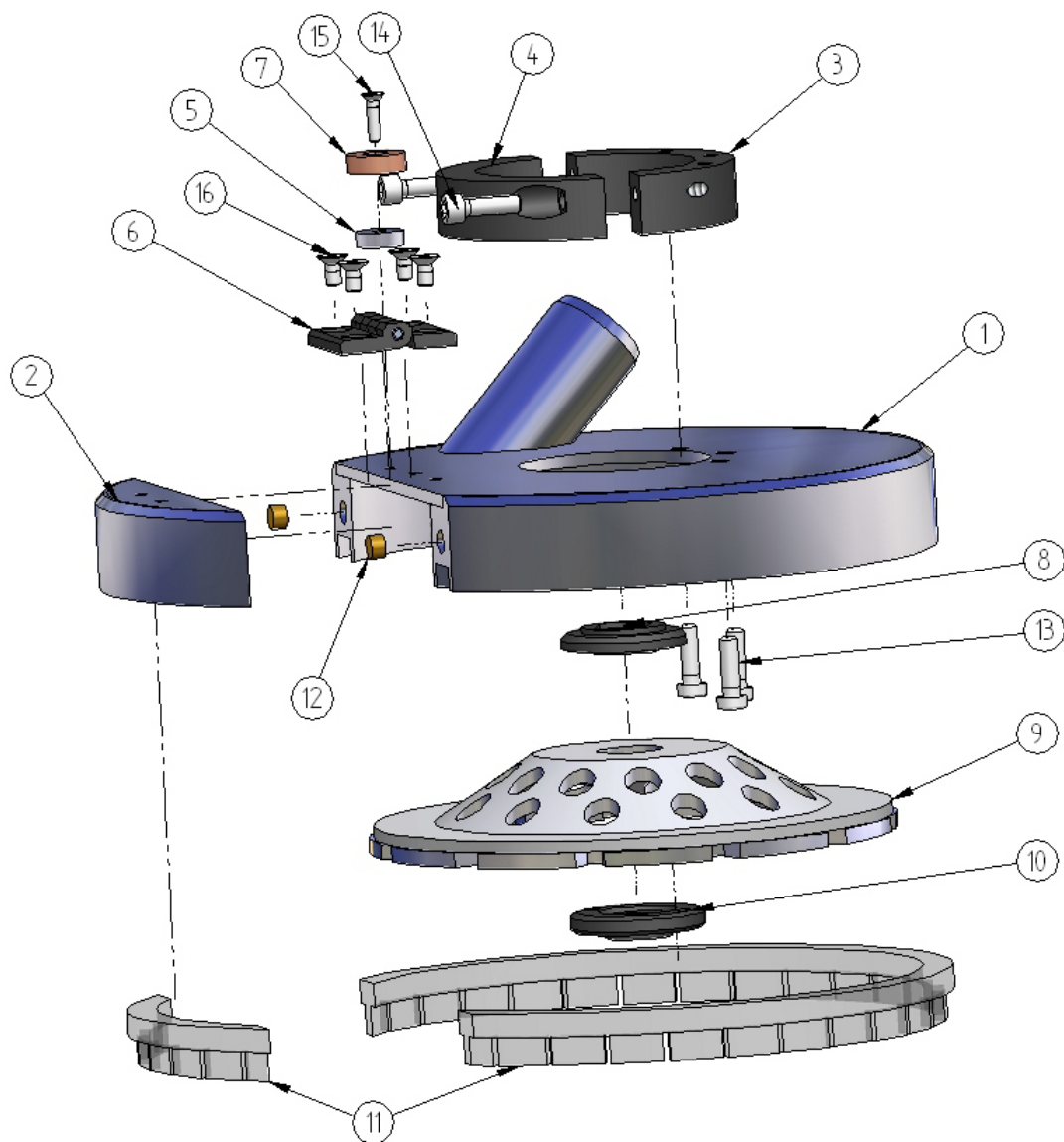
van voorden

## Tekening motor





Tekening afzuig/beschermkap



Onderdelenlijst afzuig/beschermkap

# Gebruiksaanwijzing / Onderdelenlijst Handslijpmachine TRONIC-180

MADE IN  
GERMANY

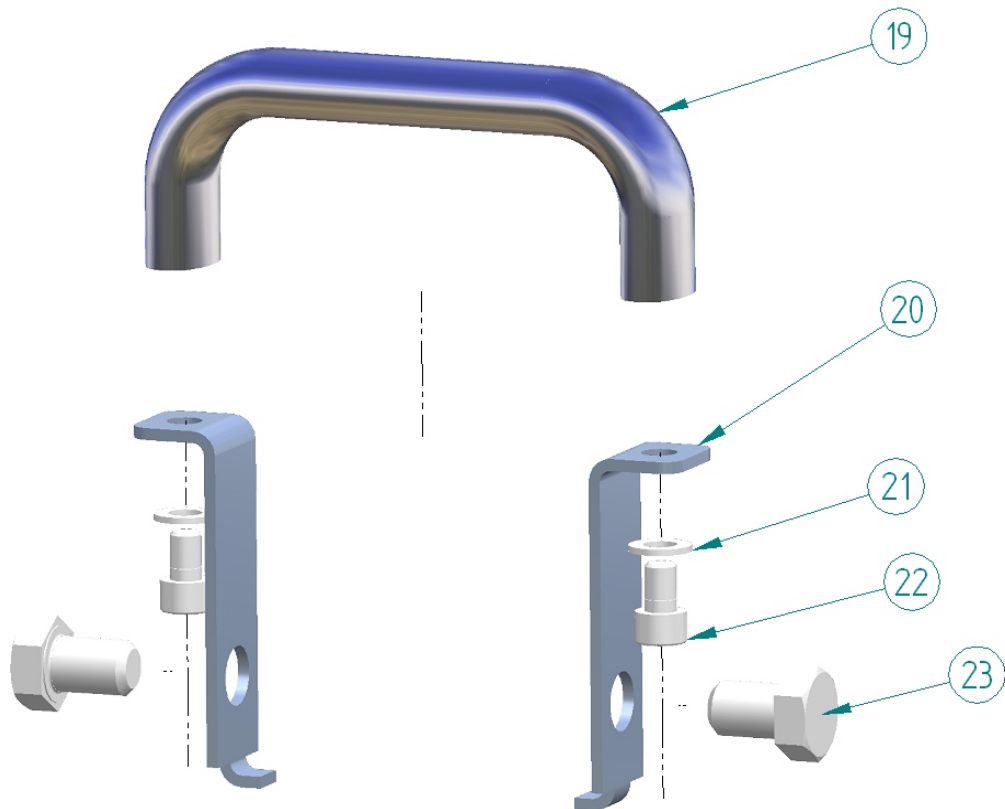


van voorden

| Positie | Artikelnr. | Omschrijving                     |
|---------|------------|----------------------------------|
| 1       | 27.00800   | Beschermkap                      |
| 2       | 27.00805   | Beschermkap/opzetstuk            |
| 3       | 27.00812   | Klemring h20 vast                |
| 4       | 27.00817   | Klemring h20 los                 |
| 5       | 27.00822   | Afstandhouder ringmagneet        |
| 6       | 27.00416   | Scharnier                        |
| 7       | 27.00420   | Magneet                          |
| 8       | 30.00010   | Achterflens                      |
| 9       | 19.14802   | komsteen ø 180                   |
| 10      | 30.00020   | Voorflens M14                    |
| 11      | 27.00422   | Borstelkrans (totaal 0,65 meter) |
| 12      | 27.00418   | Magneethouder                    |
| 13      | 56.00620   | Zeskantbout                      |
| 14      | 56.20620   | Zeskantbout                      |
| 15      | 56.10416   | Verzonken bout                   |
| 16      | 56.10510   | Verzonken bout                   |



Tekening handgreep



Onderdelenlijst handgreep

| Positie | Artikelnr. | Omschrijving         |
|---------|------------|----------------------|
| 19      | 40.09300   | Handgreep            |
| 20      | 27.00825   | Montagesteun         |
| 21      | 56.70800   | Borgring 8 mm        |
| 22      | 56.20816   | Binnenzeskantschroef |
| 23      | 56.31420   | Zeskantschroef       |

**Van Voorden**  
Daalderweg 17  
4879 AX Etten-Leur

Tel. +31-(0)76-5021750  
Fax +31-(0)76-5020706  
E-mail: [info@vanvoorden.com](mailto:info@vanvoorden.com)  
Web: <http://www.vanvoorden.com>