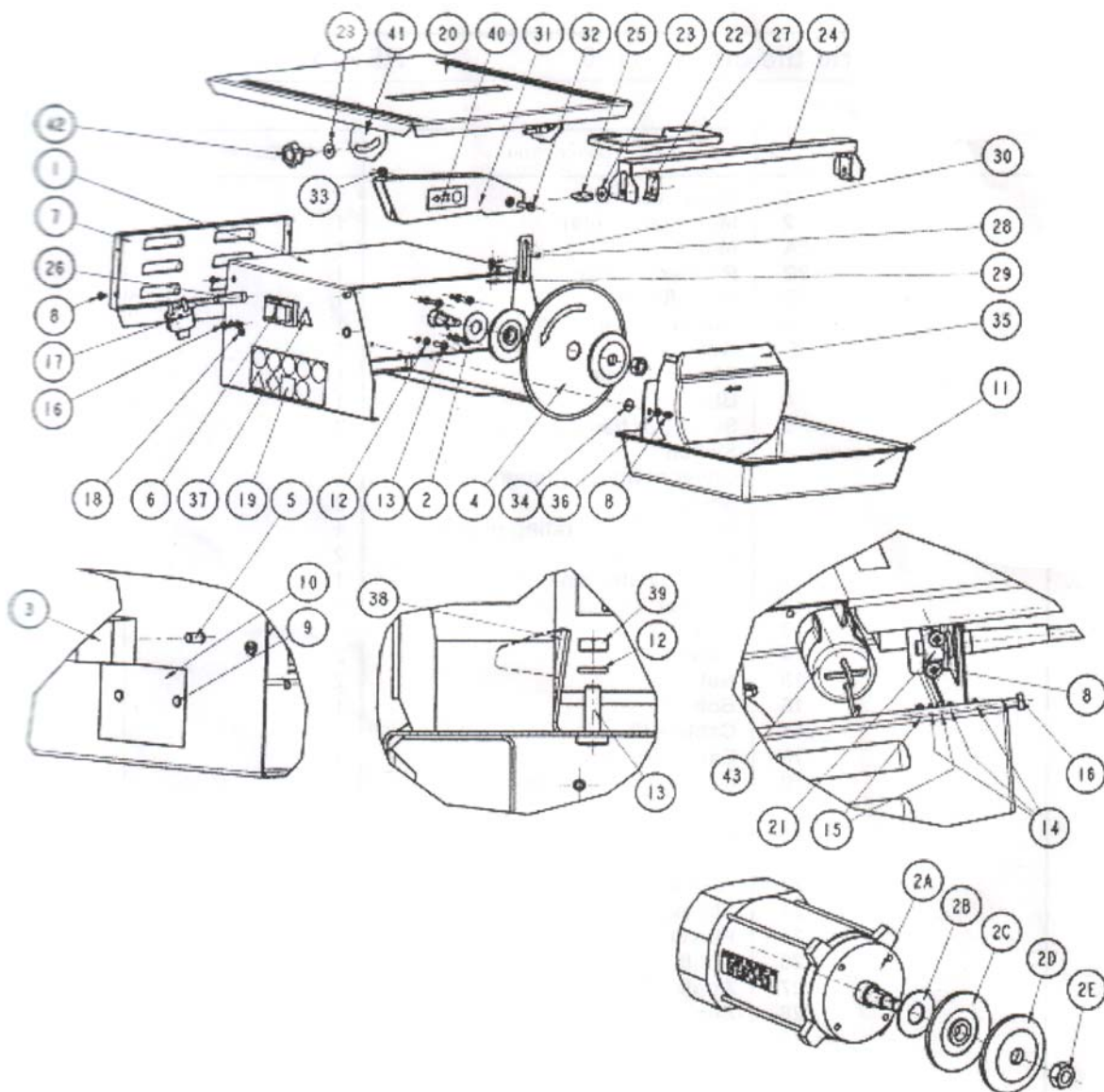


Geef bij bestelling van reservedelen steeds het type en het onderdeel- of tekeningnummer op.

When ordering spare parts, always mention type plus part or drawing number.

Zum Bestellen der Ersatzteile geben Sie immer die Maschinenbauart und Ersatzteil- oder Zeichnungsnummer an.

FIG. A



van voordens b.v.

Daalderweg 17, 4879 AX, Etten-Leur. T: 0031 (0)76-5021750.
F: 0031 (0)76-5020706. info@vanvoorden.com. www.vanvoorden.com

Pos.	Benaming	Aantal	Artikelnr.	Opmerking
1	Motorbehuizing	1		Staal
2	Motor compleet	1		
2A	Motor	1		230V - 50Hz
2B	Sluitring	1		Rubber
2C	Binnenflens	1		
2D	Buitenflens	1		
2E	Moer	1		
3	Kunststof hendel	1		
4	Zaagblad	1		
5	Schroef	2		Voor kunststof hendel
6	Schakelaar	1		
7	Kap voor motorbehuizing	1		
8	Schroef	8		
9	Klinknagel	1		Fixeren typeplaat
10	Typeplaat	2		
11	Waterbak	1		kunststof
12	Sluitring	6		
13	Bout	6		
14	Sluitring	3		
15	Bout	2		
16	Bout	1		
17	Voedingskabel	1		
18	Aanduiding aarding	1		
19	Aanduiding gevaren	1		
20	Bovenblad	1		
21	Trekontlasting	1		
22	Klemplaat	2		
23	Sluitring	2		
24	Aanslag	1		
25	Vleugelbout	2		Kunststof
26	Kabeltule	1		
27	Versteekaanslag		83.76.27.A	

FIG.C

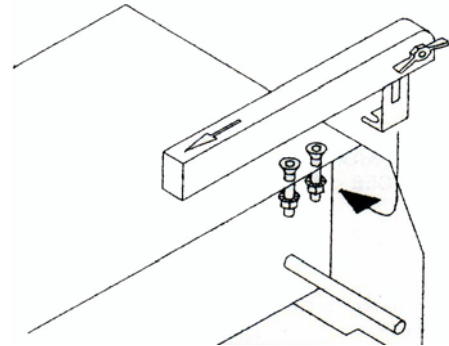


FIG.D

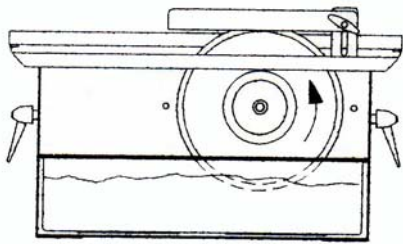


FIG.E

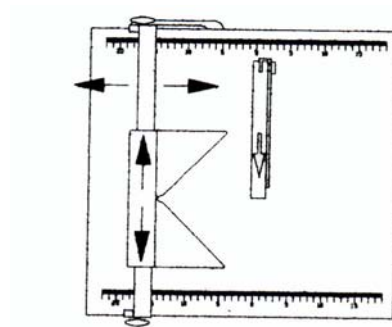


FIG.F

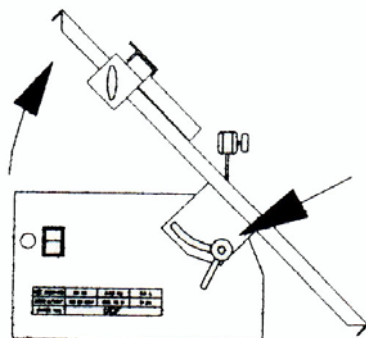
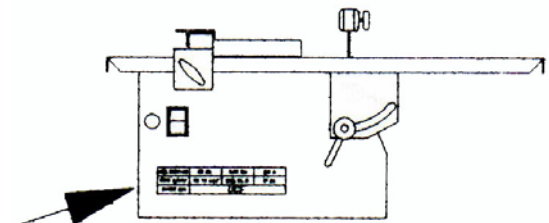
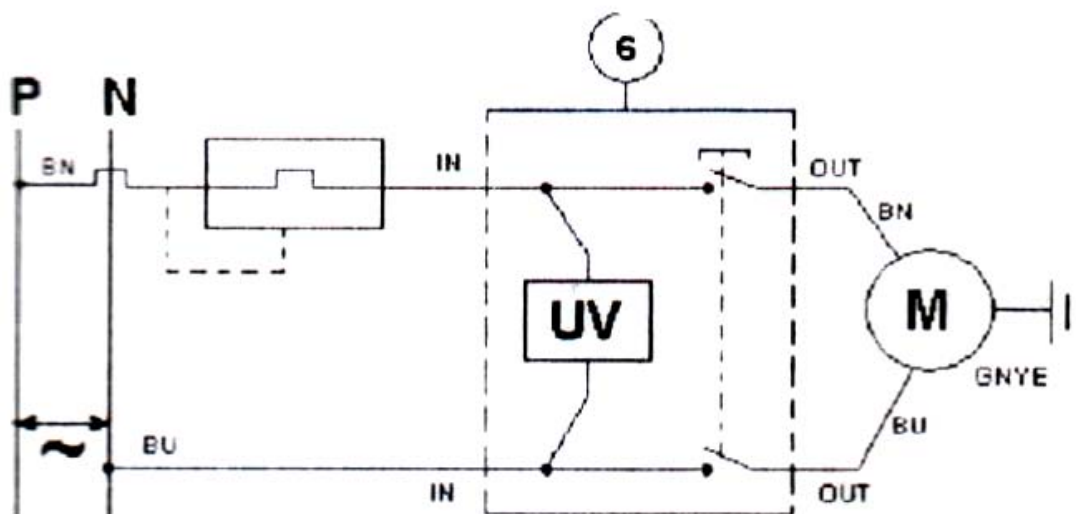


FIG.G



van voordens b.v.

Daalderweg 17, 4879 AX, Etten-Leur. T: 0031 (0)76-5021750.
F: 0031 (0)76-5020706. info@vanvoorden.com. www.vanvoorden.com

FIG.1**van voorden b.v.**

Daalderweg 17, 4879 AX, Etten-Leur. T: 0031 (0)76-5021750.
F: 0031 (0)76-5020706. info@vanvoorden.com. www.vanvoorden.com